

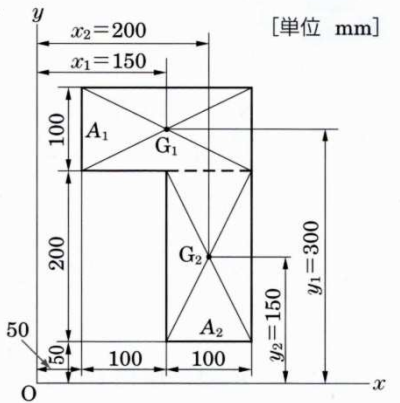
番号

氏名

図心を求める

図心 $x_0 = \frac{Q_y}{A}, y_0 = \frac{Q_x}{A}$ (6-2)

問 図のような断面の x 軸、y 軸に関する断面一次モーメント、図心を求めなさい。

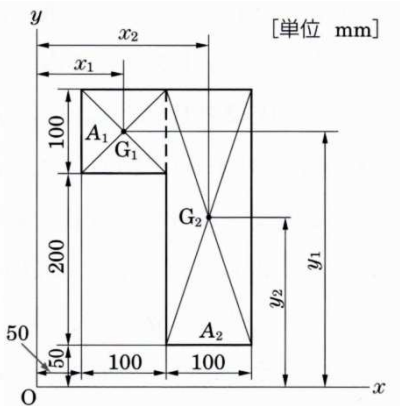


断面一次モーメント $Q_x =$

$Q_y =$

図心 $X_0 =$

$Y_0 =$



断面一次モーメント $Q_x =$

$Q_y =$

図心 $X_0 =$

$Y_0 =$

理解 A B C _____ できた A B C